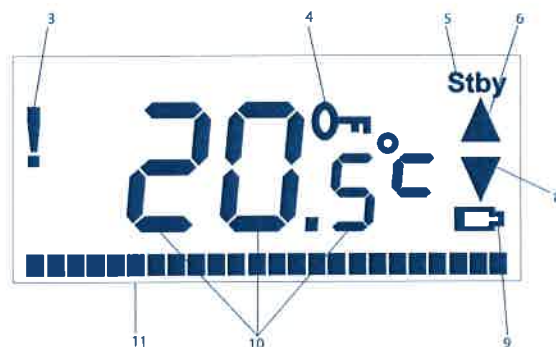
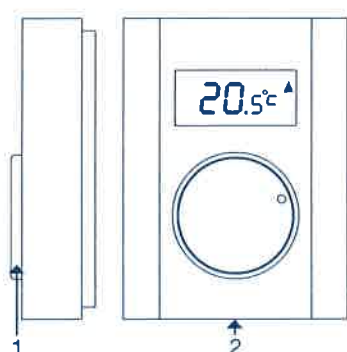


Wavin AHC 9000 trådløs rumtermostat u/natscænkning

Wavin AHC 9000 trådløs rumtermostat kan sammen med styreenheden Wavin AHC 9000 anvendes til styring af rumtemperaturen i forbindelse med et gulvvarmeanlæg. Rumtermostaten har et indbygget display, der viser rumtemperaturen. Ved indstilling af termostaten vises indstillingstemperaturen samt andre aktuelle informationer.

OBS: Denne vejledning er gældende for rumtermoster med SW version 0037. Du kan se rumtermostatens SW version, i displayet, når du indsætter batterierne i rumtermostaten.



Overblik over rumtermostaten

Nr	Benævnelse	Symbol	
	Termostat hus		
1			Dreje/tryk knap for indstilling af rumtermostat
2			Låsetap
	Termostat display		
3		!	Advarselssymbol. Hvis dette symbol blinker, har rumtermostaten mistet forbindelsen til styreenheden. Vises symbolet, men uden at blinke, er enten AL Lo eller AL Hi overskredet
4		🔒	Viser, at rumtermostaten er låst
5		Stby	Viser at termostaten er i standby mode
6		▲	Viser at der er varmekald fra rumtermostaten. Ved kontrol af signalstyrken angiver pilen signalstyrken af det sendte signal.
8		▼	Ved kontrol af signalstyrken angiver pilen signalstyrken af det modtagne signal.
9		🔋	Lav batteristand
10			Viser aktuel tekst eller tal
11		▬	Under indstillingen vises der i bunden af displayet en bjælke, der går ud fra midten. Når indstillingstemperaturen hæves, vil bjælken udvide sig til højre og hvis indstillingstemperaturen sænkes, vil bjælken udvide sig til venstre

Installation

Wavin AHC 9000 rumtermostaten skal monteres på et tørt sted indendørs. Vælg et installationssted, som er ca. 1,5 m over gulvet, men undgå steder med træk, stillestående luft og strålevarme (fra solen eller elektriske apparater), på ydervægge og nær

vinduespartier. Rumtermostaten må ikke installeres tæt på metaldele eller andre genstande, som kan forstyrre radiosignalerne. Rumtermostaten skal monteres minimum ca. 2 m fra styreenheden.

INSTALLATIONSVEJLEDNING

Tilmelding af termostaten til styreenheden

Der er to forskellige muligheder for at tilmelde rumtermostaten til styreenheden:

1. Vælg på styreenheden, hvilken kanal termostaten skal tilmeldes (se styreenhedens manual)
2. Sæt batteriet i rumtermostaten. Når rumtermostaten er tilmeldt styreenheden viser displayet "Lrn")

ELLER

Tryk på termostatsens knap (ca. 5 sekunder) til displayet viser "Lrn".

Termostaten er nu tilmeldt til kanalen. Skal rumtermostaten tilmeldes mere end en kreds, gentages punkt 1 og 2. Ved tilmelding af rumtermostaten skal rumtermostaten holdes minimum 2 m fra styreenheden.


Indstilling af rumtemperatur

Termostaten viser som standard den aktuelle temperatur i rummet. Når du drejer på knappen, kan temperaturen indstilles til den ønskede rumtemperatur. Under indstillingen vises der i bunden af displayet en bjælke, der går ud fra midten. Når indstillingstemperaturen hæves, vil bjælken udvide sig til højre og hvis indstillingstemperaturen sænkes, vil bjælken udvide sig til venstre. Efter sidste aktivering af drejeknappen, vil den aktuelle rumtemperatur blive vist igen efter tre sekunder.

Visning af indstillingstemperatur

Hvis du ønsker at se den indstillede temperatur, trykkes knappen kortvarigt ned (også selvom termostaten er låst). Den indstillede temperatur blinker i displayet i tre sekunder.

Udskiftning af batteri

Batterierne udskiftes, når  vises i displayet (eller termostaten holder op med at fungere). Ved udskiftning anvendes der to stk. AA 1,5 V alkaline batterier.

Indstilling af driftsparametre

Du kan via rumtermostatsens menu system opsætte en række parametre.

Menu systemet aktiveres ved at holde rumtermostatsens knap inde i tre sekunder og ved at dreje på knappen, vises de enkelte menupunkter (se nedenstående tabeller) i displayet. Et kortvarigt tryk på knappen aktiverer det valgte menupunkt og ved at dreje på knappen indstiller du den ønskede parameter. For at bekræfte den valgte værdi trykker du igen kortvarigt på knappen.

Efter 30 sekunder springer termostaten automatisk ud af menu systemet.

Menu struktur

I nedenstående tabeller finder du en oversigt over menu systemet i rumtermostaten.

Beskrivelse	Menu 1	Indstillingsmuligheder	Fabriksindstilling	Bemærkninger
Låsning af indstillingstemperaturen	LOc			Hold knappen inde i 3 sekunder for at låse/låse rumtermostaten op
Indstilling af mode	Mode	MAn -St by	Man	Man = Rumtermostaten er i "normal" tilstand St by = Rumtermostaten er i Standby
Adgang til opsætning af driftsparametre	SEt3			
Bekræfte ændringer	OK			
Driftsparametre	Menu 2	Indstillingsmuligheder	Fabriksindstilling	Bemærkninger
Indstilling af hysteres	HY st	+ -0,1° til 1,0°	+0,2	I spring af 0,1°
Standby temperatur	t Sb	6-40 °C	6 °C	Kan ikke være højere end "t Lo"
Min. begrænsning	t Lo	6-40 °C	6 °C	
Max begrænsning	t Hi	6-40 °C	40 °C	
Frostalarm	AL Lo	-9 - 20 °C	3 °C	Kan ikke være højere end "t Lo"-3°
Brandalarm	AL Hi	30 - 70 °C	50 °C	Kan ikke være lavere end "t Hi" +3°
Korrektion af display visning	Corr	+ - 1,0 °C	0,0 °C	I spring af 0,1 °
Signal styrke	R Ft	-	-	-
Reset til fabriksindstilling	R es	Off - On		Off = Rumtermostaten bliver IKKE reset On = Rumtermostaten bliver reset
Bekræfte ændringer	OK			

I nedenstående afsnit gennemgås de enkelte parametre.

LO c --- Låsning af rumtermostaten

For at forhindre utilsigtede indstillinger på termostaten, kan du her låse rumtermostaten. Gå ind i menuen ved at trykke på knappen i ca. 3 sekunder, slip herefter knappen og tryk på den igen i ca. 3 sekunder. Op låsning af rumtermostaten gøres på samme måde som at låse den. Når rumtermostaten er låst vises "LOc" i displayet.

Valg af drift tilstand

Man/Standby

Ønsker du ikke at have varme i rummet, kan du sætte rumtermostaten på "St by". Det betyder, at rumtermostaten kun vil kalde på varme, hvis rumtemperaturen kommer under standby temperaturen. Standby temperaturen indstiller du i Menu 2 under punktet "STby".

Ønsker du at rumtermostaten regulerer efter den indstillede temperatur skal termostaten stilles på "Man".

Adgang til opsætning af driftsparametre

Tryk på knappen for at komme ind i Menu 2.

Hysterese

Rumtermostatens nøjagtighed kan indstilles i forskellige intervaller. Fra fabrikken er nøjagtigheden indstillet til $\pm 0.2^\circ\text{C}$. Rumtermostaten fastholder den indstillede temperatur med den indstillede nøjagtighed.

Fx hvis temperaturnøjagtigheden er på $\pm 0.2^\circ\text{C}$ og rumtemperaturen er indstillet til 21°C , vil rumtermostaten kalde på varme, hvis temperaturen falder til under $20,8^\circ\text{C}$, og omvendt, hvis temperaturen stiger til over $21,2^\circ\text{C}$. Reelt kan temperaturspredningen blive lidt højere på grund af gulvvarmeanlæggets træghed.

Standby

Du har her mulighed for at sætte Standby temperaturen for rumtermostaten.

T Lo

Du har mulighed for at begrænse rumtermostatens indstillingsområde. Under dette menupunkt kan du begrænse hvor lavt spare temperaturen/rumtemperaturen kan indstilles

T Hi

Du har mulighed for at begrænse rumtermostatens indstillingsområde. Under dette menupunkt kan du begrænse hvor højt komforttemperaturen/rumtemperaturen kan indstilles

Al Lo

Hvis du har tilsluttet et SMS modem til styreenheden har du mulighed for at modtage en SMS hvis temperaturen kommer under den indstillede temperatur **AL Lo**. Temperaturen kan ikke indstilles højere end $T\text{ Lo} - 3^\circ\text{C}$

Al Hi

Hvis du har tilsluttet et SMS modem til styreenheden har du mulighed for at modtage en SMS hvis temperaturen kommer over den indstillede temperatur **AL Hi**. Temperaturen kan ikke indstilles lavere end $T\text{ Hi} + 3^\circ\text{C}$

Corr - Korrektion af display visning

Rumtermostaten er fra fabrikken kalibreret, men ønsker du at ændre displayet visning kan du justere visning med $\pm 3^\circ\text{C}$



R Ft – Kontrol af signalstyrke

Du har her mulighed for at se signalstyrken for kommunikation mellem rumtermostaten og styreenheden. Displayet viser skiftevis signalstyrken for det sendte signal og modtagne signal.

Signalstyrker mellem:

- 0 – 9 Dårligt signal, flyt rumtermostaten eller prøv med en ekstern antenne på styreenheden
- 10-19 Begrænset signalstyrke, afprøv om kommunikationen er stabil
- 20-99 God signalstyrke



Res - Reset til fabriksindstilling

Har du foretaget nogle indstillinger, som du ønsker at slette, kan du her resette rumtermostaten til dens fabriksindstilling. Vælg "On" og tryk på knappen. Rumtermostaten er nu reset til fabriksindstillingen.



OK

Når du ønsker at afslutte indstillingen af rumtermostaten, vælges menupunktet "OK" efter fulgt af et tryk på rumtermostatens knap.

Specifikationer

Strømforsyning:	2x AA 1,5 V alkaline batteri
Batterilevetid:	Typisk 1 år
Frekvens:	868,1 MHz
Radorækkevidde:	Op til 100 m (åbent terræn)
Driftstemperatur:	-10 °C til + 60 °C (lav fugtighed)
Mål:	65x88x20 mm



Termostaten opfylder essentielle krav og relevante forordninger i direktivet 1999/5/EC. Bortskaffelse af batterier skal ske på forsvarligvis - afhængig af type og lokale regler.

Selvom dette produkt ikke indeholder skadelige stoffer, vil vi anbefale, at produktet returneres til forhandleren eller direkte til producenten efter endt brug.

Mexichem.
Building & Infrastructure

wavin
CONNECT TO BETTER

Wavin | Wavinvej 1 | DK-8450 Hammel | Telefon +45 8696 2000 | Fax +45 8963 6209
Internet www.wavin.dk | E-mail wavin.dk@wavin.com | **Connect to better at www.wavin.com**